



2023 SCOTT
SOLACE eRIDE ROAD
& GRAVEL HANDBÜCHER

INHALT

DAS SOLACE eRIDE MUSS EXAKT AUF DEN FAHRER EINGESTELLT WERDEN UM MAXIMALE SICHERHEIT UND FAHRTAUGLICHKEIT ZU GEWÄHRLEISTEN.

Kontaktieren Sie bitte ihren autorisierten SCOTT Fachhändler sollten sich Fragen ergeben um technische Probleme oder Schäden zu vermeiden.

GEOMETRIE/TECHNISCHE DATEN	03
TQ SYSTEM HANDBÜCHER	04
KABELFÜHRUNG	05
ERSATZTEILE	06
HERSTELLERGARANTIE	09

LEGENDE



**DREHMOMENTSCHLÜSSEL
NOTWENDIG**



GRÖSSE INNENSECHSRUND



KEIN SCHMIERMITTEL NOTWENDIG



DREHMOMENT NM



SCHMIERMITTEL NOTWENDIG



SCHWIERIGKEITSGRAD



KARBON SCHMIERMITTEL NOTWENDIG



GRÖSSE INNENSECHSKANT

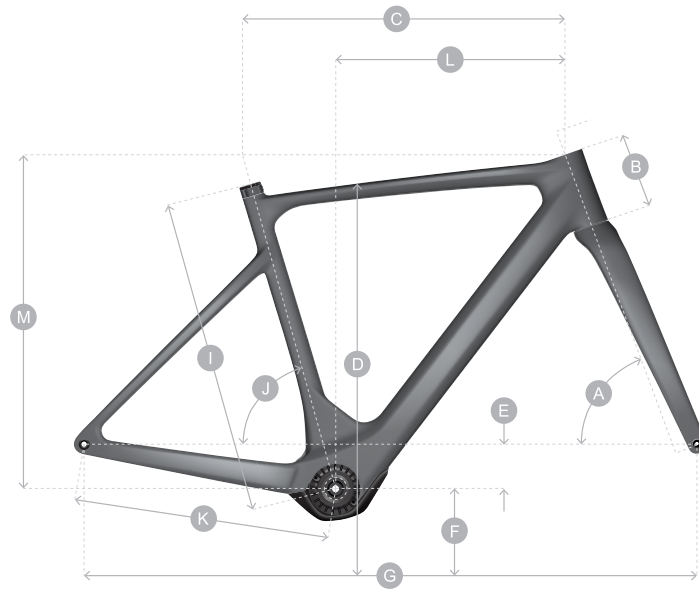


**SCHRAUBENSICHERUNG
NOTWENDIG**



LAGER UND BUCHSENKLEBER

GEOMETRIE & TECHNISCHE DATEN



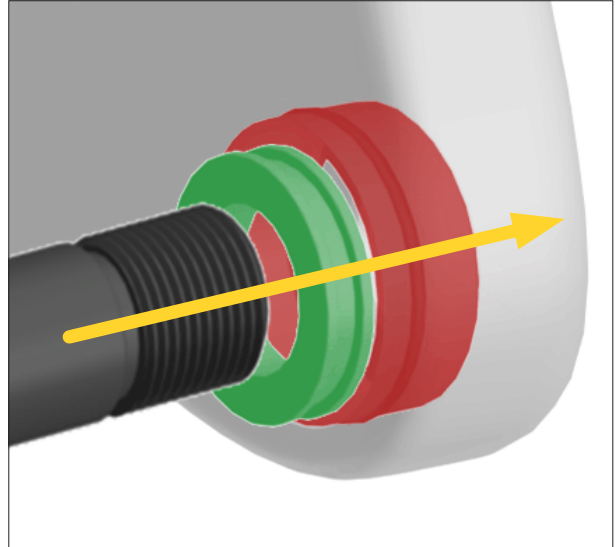
SATTELSTÜTZE	Syncros Duncan D-Shape SL	GABELSCHAFT	in 1 1/4 - 1 1/2
SATTELSTÜTZENKLEMME	Addict RC Seatpost Clamp	MAX/MIN DURCHMESSER DER BREMSSCHEIBEN	mm V:180/160 H:160/140
STEUERSATZ	mm IS52/31.8 IS52/40		
ABMESSUNGEN DRE ACHSEN	mm Hinten: 142 Vorne: 100		
MAXIMALE REIFENBREITE	mm 50 Gravel/50 Straße		

	MY23 SOLACE eRIDE		XS49	S52	M54	L56	XL58
A	Steuerröhrwinkel	°	69.5	70	71	71	71
B	Steuerröhrlänge	mm	85	110	128	154	175
C	Oberrohr Horizontal	mm	518	534.2	554.5	578.4	592.5
D	Überstandshöhe	mm	759	785	803	824	841
E	Tretlager-Offset	mm	76	76	76	76	76
F	Tretlagerhöhe Straße	mm	283	283	283	283	283
	Tretlagerhöhe Gravel	mm	294	294	294	294	294
G	Radstand	mm	1021.5	1030.1	1036.8	1056.2	1071.1
I	Abst. Tretlager bis sitzrohr	mm	477	507	527	547	567
J	Sitzrohrwinkel	°	74.5	74	73.5	73	73
K	Kettenstrebenlänge	mm	435	435	435	435	435
L	Reach	mm	374	378	387	398	406
M	Stack	mm	519.3	544.7	565.6	590.2	610
	Gabelvorlauf	mm	406	406	406	406	406
	Gabel Rake	mm	50	50	50	50	50

SOLACE eRIDE

GEOMETRIE & TECHNISCHE DATEN

Wenn Sie das Hinterrad ausbauen und wieder am Rahmen befestigen, stellen Sie sicher, dass beide Teile des Ausfallendes auf der Nicht-Antriebsseite korrekt im Ausfallende positioniert sind, bevor Sie die Hinterachse einbauen.



TQ SYSTEM HANDBÜCHER



Ladegerät Handbuch



Motor Handbuch



Akku Handbuch



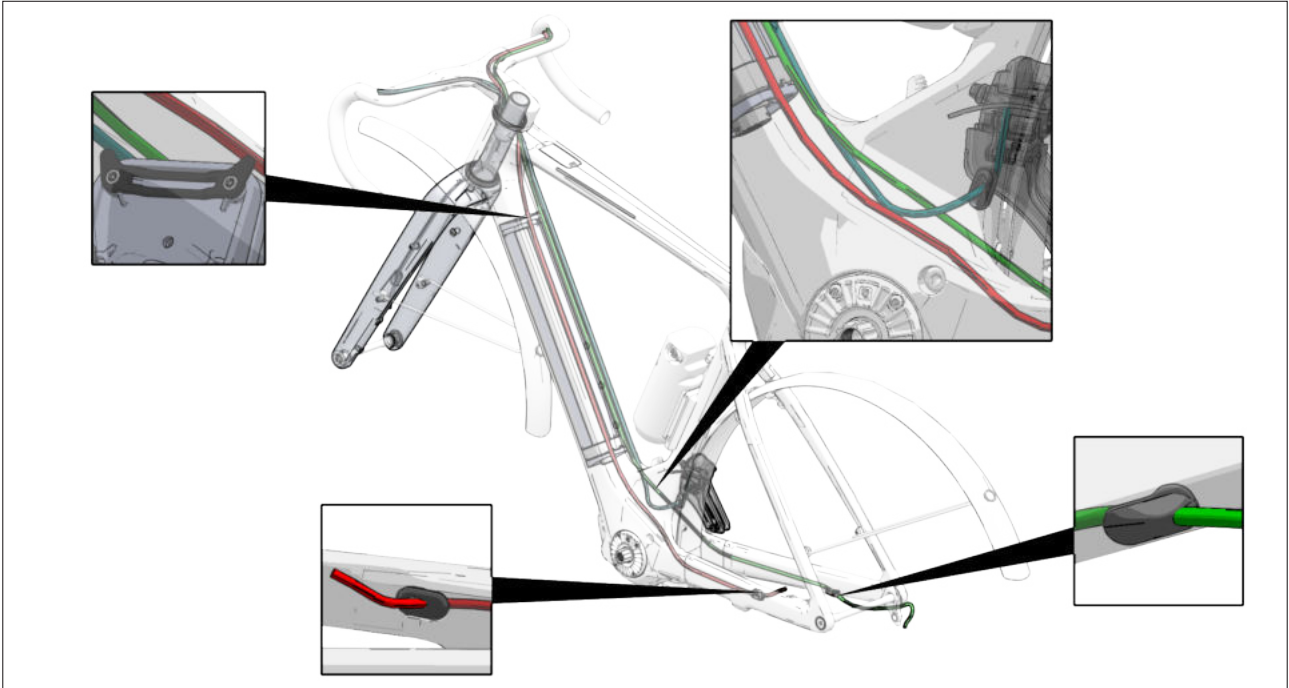
Handbuch anzeigen



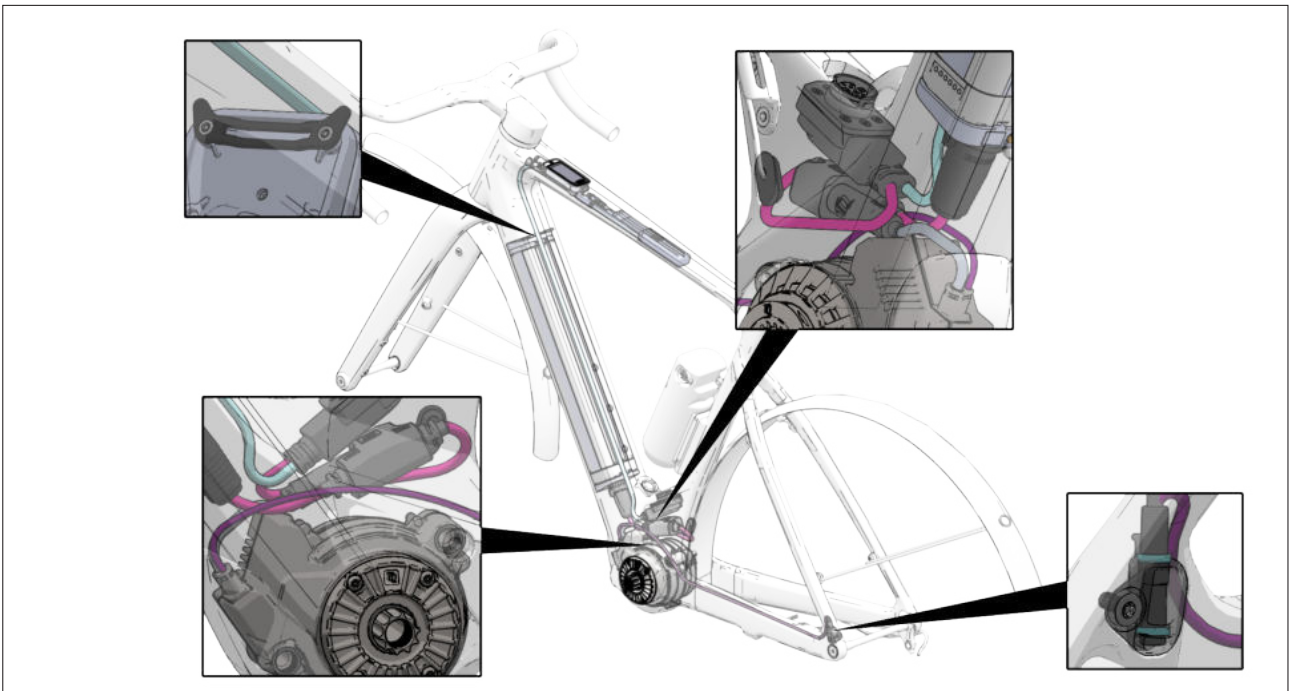
Range Extender Handbuch

SOLACE eRIDE

KABELFÜHRUNG



Mechanisch



TQ System

SOLACE eRIDE

ERSATZTEILE



297262 SCO eRIDE FD MOUNT & BLANK SOLACE 23



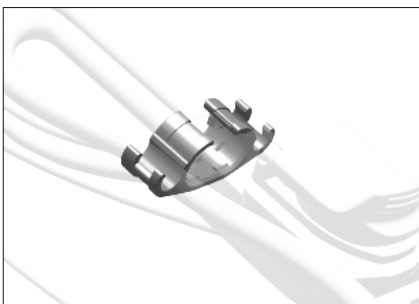
297135 SCO eRIDE TQ INTERNAL CABLE GUIDE 23



297667 SCO ERIDE CABLE GUIDES C-STAY SOLACE 23



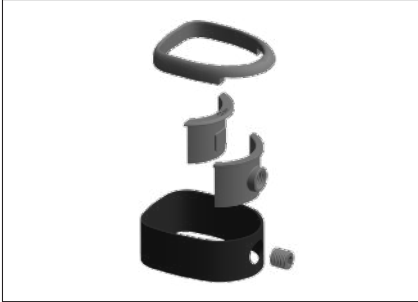
**297521 SCO HEADSET TOP CAP CRESTON 23
288249 SYN HEADSET IS52/31.8 - IS52/42**



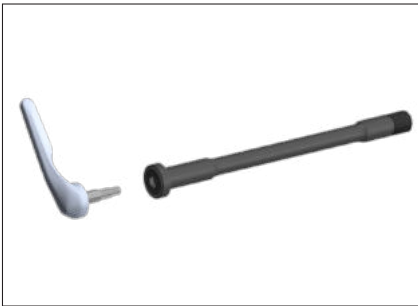
297516 SCO eRIDE INTERNAL CABLEGUIDE 23

SOLACE eRIDE

ERSATZTEILE



277543 SCO SEATCLAMP ADDICT RC 20



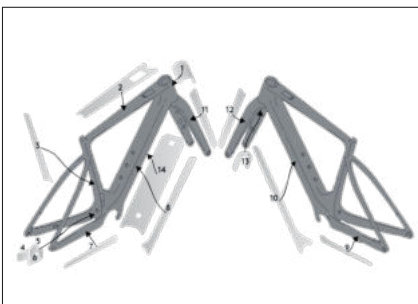
277028 SCO AXLE FRONT ADDICT RC/PLASMA 6 TP 20
419858 SCO AXLE SOLACE R 23



286000 SCO DROPOUT SRAM UDH 21



297263 SCO eRIDE MOTOR COVER SOLACE 23



296623 SYN FRAME PROTECTION KIT SOLACE eRIDE
420008 SCO SOLACE eRIDE CHAINSTAY PROTECTOR
420009 SCO SOLACE eRIDE CHAINSTAY PROTECT.PLATE

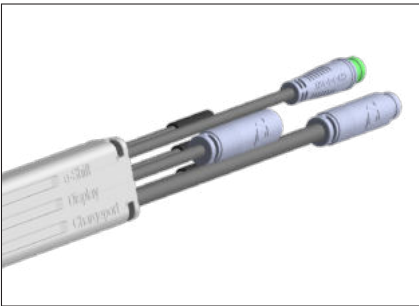
SOLACE eRIDE

ERSATZTEILE



292915 SYN FENDER SET SOLACE GRAVEL eRIDE

292914 SYN FENDER SET SOLACE ROAD eRIDE



296220 SCO eRIDE TQ SMART BOX 23



296217 SCO eRIDE TQ LOCKRING SET 23



294533 SYN KICKSTAND ROAD eRIDE TQ 2 BOLT



294537 SCO eRIDE TQ RANGE EXTENDER

294539 SCO eRIDE TQ RANGE EXT. CABLE ROAD/GR

294540 SCO eRIDE TQ RANGER EXTENDER HOLDER

HERSTELLERGARANTIE

Beim Kauf eines neuen SCOTT Fahrrades bei einem autorisierten SCOTT Händler gewährt SCOTT eine Herstellergarantie gemäss den nachfolgenden Bestimmungen.

BEDINGUNGEN

Die Herstellergarantie steht nur dem Erstkäufer eines SCOTT Fahrrades zu, der dieses bei einem autorisierten SCOTT Händler erworben hat. Die Herstellergarantie besteht nur, wenn das Bike innerhalb von zehn Tagen nach dem Erwerb unter www.scott-sports.com auf den Erstkäufer registriert wird.

DAUER

Die Herstellergarantie entsteht ab Kaufdatum für die Dauer von fünf Jahren auf Rahmen und Hinterbauten. Die Garantiedauer reduziert sich auf drei Jahre, wenn das Fahrrad nicht mindestens einmal jährlich durch einen autorisierten SCOTT Händler gewartet wird. Eine Wartung hat gemäss der Wartungsanleitung im SCOTT Handbuch zu erfolgen und ist dort durch den Stempel und Unterschrift des autorisierten SCOTT Händlers zu belegen.

Bei Rahmen und Hinterbauten von Fahrradmodellen der Kategorie 5 sowie für von SCOTT gefertigte Starrgabeln ist die Dauer der Herstellergarantie auf zwei Jahre begrenzt.

Wird ein Mangel am Fahrrad im Rahmen eines Garantie- oder Gewährleistungsanspruches behoben, so verlängert sich die Dauer der Herstellergarantie nicht. Die Herstellergarantie endet, wenn der Erstkäufer das Eigentum am SCOTT Fahrrad an eine Drittperson überträgt.

GELTENDMACHUNG

Die Herstellergarantie wird von der SCOTT Sports SA, Route du Crochet 11, 1762 Givisiez, Schweiz gewährt. Der Käufer hat nach dem Kauf das SCOTT Fahrrad umgehend zu prüfen und offene Mängel sofort seinem autorisierten SCOTT Händler schriftlich anzuzeigen. Versteckte Mängel sind sofort nach ihrer Entdeckung anzuzeigen. Bei einem Garantieanspruch ist das Fahrrad einem autorisierten SCOTT Händler zu übergeben. Dieser wird sich mit SCOTT zwecks Mangelbehebung in Verbindung setzen. Die Geltendmachung eines Garantieanspruchs bedingt immer die Vorlage des Originalkaufbeleges sowie der Wartungsnachweise im SCOTT Handbuch.

LEISTUNG VON SCOTT IM GARANTIEFALL

Im Garantiefall repariert SCOTT nach eigener Wahl den Mangel oder ersetzt das mangelhafte Produkt mit einem Produkt ähnlicher Güte, wobei Farb- und Modellabweichungen möglich sind. Sofern eine Reparatur oder ein Ersatz nicht möglich ist, erfolgt eine Kaufpreiserstattung unter Anrechnung gegebener Nutzung. SCOTT ist berechtigt, Dritte mit der Mangelbehebung zu beauftragen.

GARANTIEAUSSCHLUSS

Die Herstellergarantie gilt ausschliesslich für Rahmen, Hinterbauten und Starrgabeln von SCOTT Fahrrädern. Fahrradkomponenten sind von dieser Herstellergarantie ausgeschlossen.

Die Herstellergarantie gilt nicht für normale Abnutzung und üblichen Verschleiss, Beschädigungen, die durch Unfälle oder andere übermässige Kräfteinwirkungen auf das Fahrrad verursacht wurden, Korrosion, unsachgemässe Wartung, fehlerhafte Montage und Montage von ungeeigneten Komponenten oder Zubehörteilen sowie kosmetische Mängel, beispielsweise an der Lackierung.

Die Herstellergarantie gilt nicht für Fahrräder, die in einem Verleihbetrieb eingesetzt wurden.

ÜBRIGES

Diese Bestimmungen zur Herstellergarantie gelten für alle SCOTT Fahrräder ab Modelljahr 2023. Die Gewährleistungsrechte des Käufers und Garantien von Komponentenherstellern (Shimano, SRAM etc.) bleiben von dieser Herstellergarantie unberührt. Gerichtsstand für alle Streitigkeiten im Zusammenhang mit dieser Herstellergarantie ist Freiburg, Schweiz. Diese Herstellergarantie unterliegt Schweizer Recht unter Ausschluss aller Normen, die auf ausländisches Recht verweisen.

	Year 1	Year 2	Year 3	Year 4	Year 5
SCOTT Bikes					
Gambler, Voltage FR, Volt X					
Regular Warranty Period					
Option for participation according to maintenance intervals shown in manuals attached to bike					



© SCOTT Sports SA 2023. All rights reserved.
The information contained in this manual is in various languages
but only the English version will be relevant in case of conflict.

P.E.D Zone C1, Rue Du Kiell 60 | 6790 Aubange | Belgium Distribution: SSG (Europe) Distribution Center SA
SCOTT Sports SA | 11 Route du Crochet | 1762 Givisiez | 2022 SCOTT Sports SA www.scott-sports.com Email:
webmaster.marketing@scott-sports.com